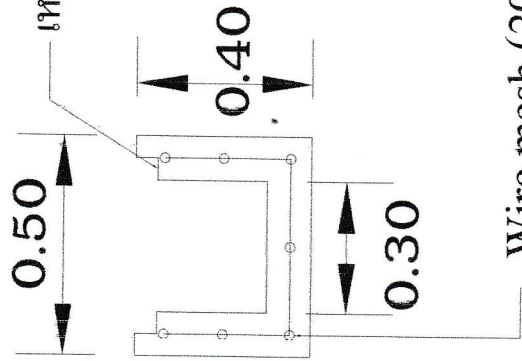
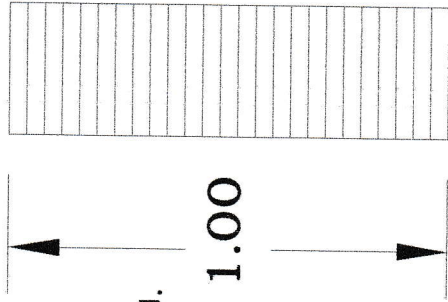


0.50
เหล็กฉาก ขนาด 50X50 X 4 มม.



Wire mesh (20x20 cm. 3.40 mm.)

เหล็กแบบสี่เหลี่ยมผืนผ้า ขนาด 2 นิ้ว หน้า 4 มม.



โครงการ รายละเอียด คส.	สถานที่	บ้านมัสดี หมู่ 2 ตำบล อ.สังขะ จ.สุรินทร์	วิศวกร	นายประเสริฐ จิตจักษ์ ภ.ย. 10175	เห็นชอบ	นางสาวมยุรี สุวรรณราช บริษัท สบตม	Draw No.	TOTAL
	หน่วยงาน	องค์การบริหารส่วนตำบล	ตรวจ	นายเสถียร ยุพการณ์ ผู้อำนวยการกองช่าง	อนุมัติ	นางสาวมยุรี สุวรรณราช บริษัท สบตม จำกัด		
เขียนแบบ	นายธีรภัทร์ อุ่นเหนือ	นายช่างโยธาชำนาญงาน						